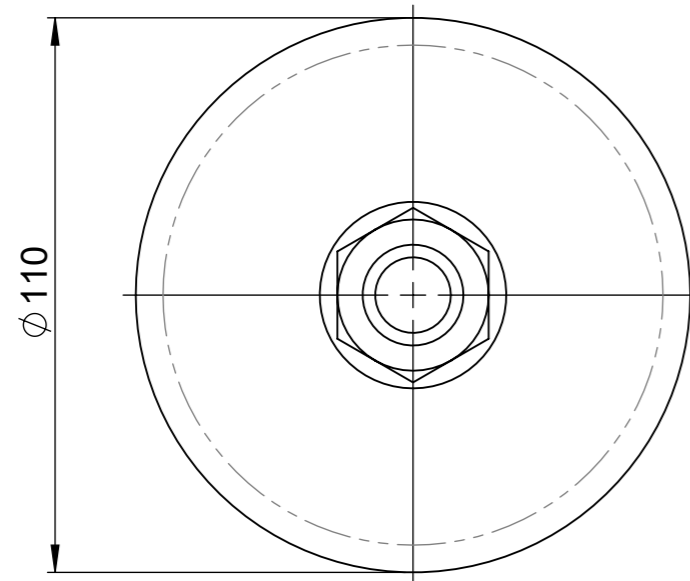


vulkanisiert NBR 70° Shore grau
 vulcanized NBR 70° Shore gray
 vulcanisé NBR 70° Shore gris



Technische Daten / Technical data / Données techniques:

Dauerbelastung max. Max. Permanent load charge max. permanente	30 kN
Höhenverstellung pro Umdrehung Height adjustment per revolution Course de réglage fin	2.5 mm
Gewicht Weight Poids	0.991 kg

Schutzvermerk nach DIN ISO 16016 beachten!	Bearbeitungsmasse ohne Toleranzangabe nach DIN ISO 2768-mK		Massstab: 1:1.5 Werkstoff: -	Gewicht (kg): 0.991 Format: A3																			
<table border="1"> <thead> <tr> <th></th> <th>Datum</th> <th>Name</th> <th colspan="2">Benennung / Description</th> </tr> </thead> <tbody> <tr> <td>Erstellt</td> <td>21.09.2020</td> <td>MIM</td> <td colspan="2" rowspan="4"> Rostfreier Gelenkfuss CR-1120 M20x100 Stainless hinged foot CR-1120 M20x100 Pied articulé inoxydable CR-1120 M20x100 </td> </tr> <tr> <td>Bearbeitet</td> <td>21.09.2020</td> <td>MIM</td> </tr> <tr> <td>Geprüft</td> <td>21.09.2020</td> <td>E.Müller</td> </tr> <tr> <td>Freigabe</td> <td>21.09.2020</td> <td>E.Müller</td> </tr> </tbody> </table>						Datum	Name	Benennung / Description		Erstellt	21.09.2020	MIM	Rostfreier Gelenkfuss CR-1120 M20x100 Stainless hinged foot CR-1120 M20x100 Pied articulé inoxydable CR-1120 M20x100		Bearbeitet	21.09.2020	MIM	Geprüft	21.09.2020	E.Müller	Freigabe	21.09.2020	E.Müller
	Datum	Name	Benennung / Description																				
Erstellt	21.09.2020	MIM	Rostfreier Gelenkfuss CR-1120 M20x100 Stainless hinged foot CR-1120 M20x100 Pied articulé inoxydable CR-1120 M20x100																				
Bearbeitet	21.09.2020	MIM																					
Geprüft	21.09.2020	E.Müller																					
Freigabe	21.09.2020	E.Müller																					
 info@nivell.com www.nivell.com			Zeichnungsnummer 5230-00	Index A0	Blatt 1 von 2																		