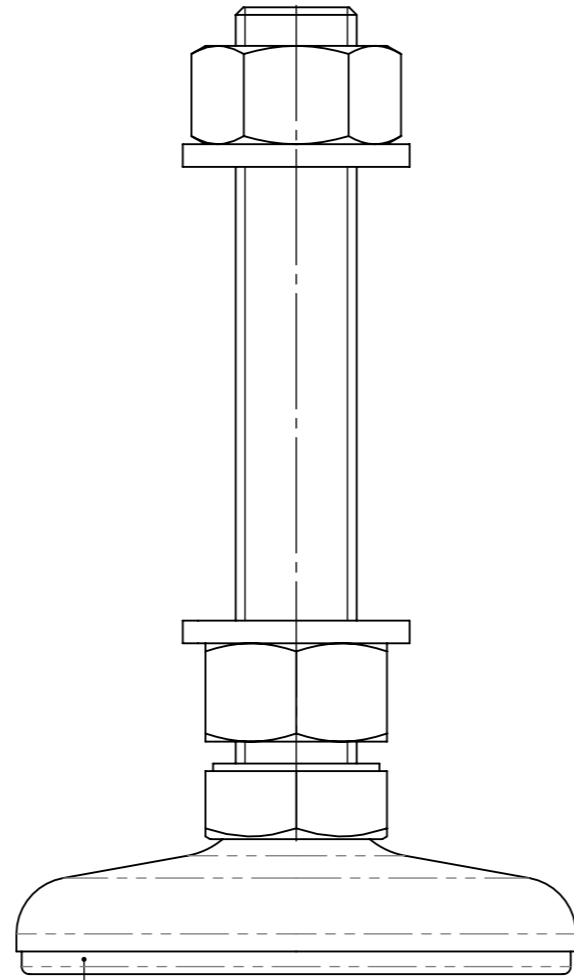
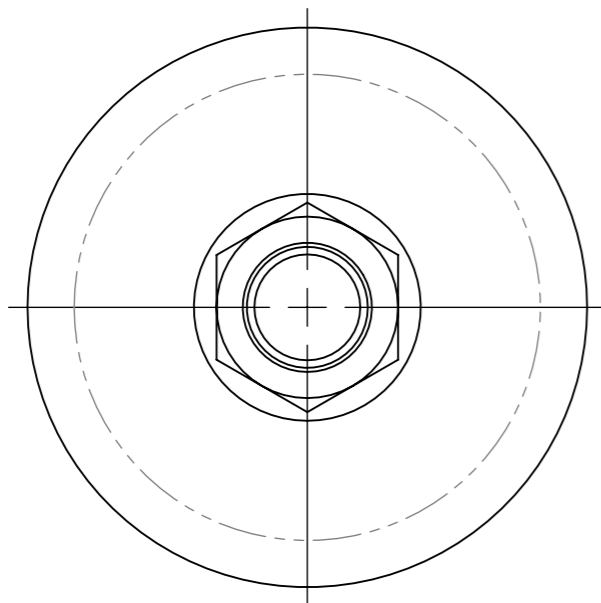
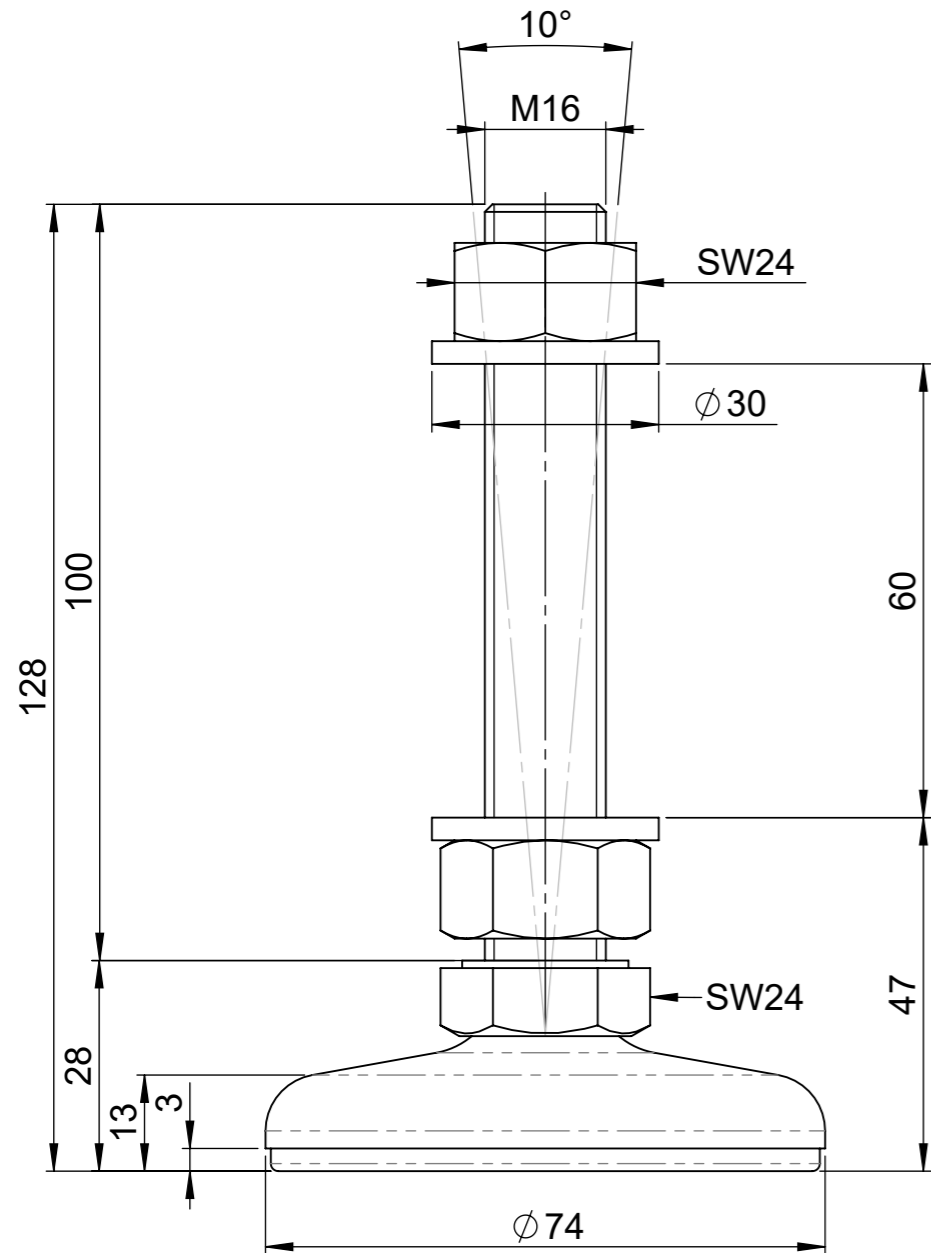
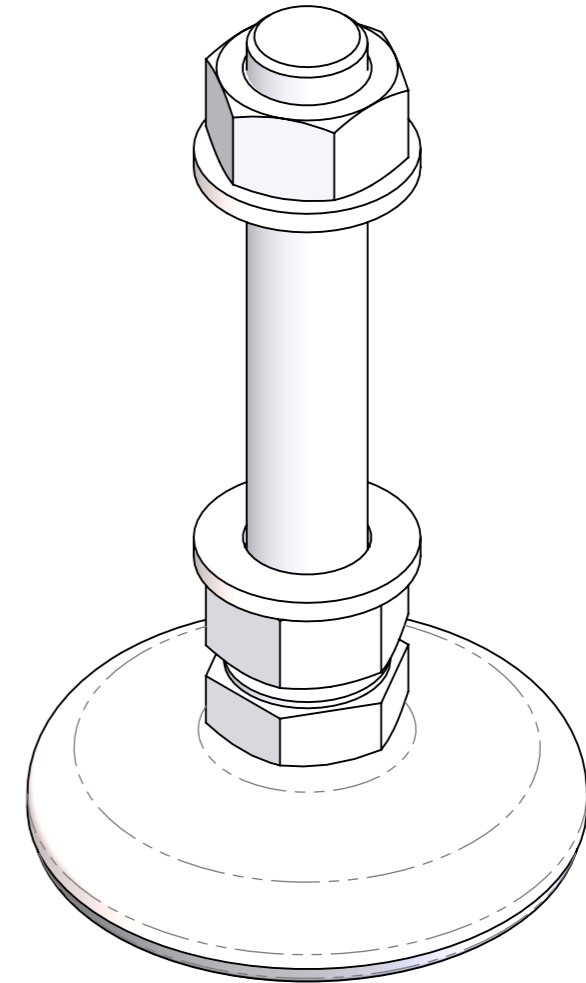


Weitergabe sowie Vervielfältigung dieser Zeichnung, Verwertung und Mitteilung seines Inhalts sind verboten, soweit nicht ausdrücklich gestattet. Zuwiderhandlungen verpflichten zu Schadenersatz. Alle Rechte für den Fall der Patent-, Gebrauchsmuster- oder Designeintragung vorbehalten.



vulkanisiert NBR 70° Shore grau
vulcanized NBR 70° Shore gray
vulcanisé NBR 70° Shore gris



Technische Daten / Technical data / Données techniques:

Dauerbelastung max. Max. Permanent load charge max. permanente	20 kN
Höhenverstellung pro Umdrehung Height adjustment per revolution Course de réglage fin	2.0 mm
Gewicht Weight Poids	0.494 kg

Schutzvermerk nach DIN ISO 16016 beachten!	Bearbeitungsmasse ohne Toleranzangabe nach DIN ISO 2768-mK		Massstab: 1:1 Werkstoff:	Gewicht (kg): 0.494 Format: A3															
<table border="1"> <thead> <tr> <th></th> <th>Datum</th> <th>Name</th> </tr> </thead> <tbody> <tr> <td>Erstellt</td> <td>11.05.2020</td> <td>MIM</td> </tr> <tr> <td>Bearbeitet</td> <td>11.05.2020</td> <td>MIM</td> </tr> <tr> <td>Geprüft</td> <td>11.05.2020</td> <td>E.Müller</td> </tr> <tr> <td>Freigabe</td> <td>11.05.2020</td> <td>E.Müller</td> </tr> </tbody> </table>		Datum	Name	Erstellt	11.05.2020	MIM	Bearbeitet	11.05.2020	MIM	Geprüft	11.05.2020	E.Müller	Freigabe	11.05.2020	E.Müller	Benennung / Description Rostfreier Gelenkfuss CR-616 M16x100 Stainless hinged foot CR-616 M16x100 Pied articulé inoxydable CR-616 M16x100			
	Datum	Name																	
Erstellt	11.05.2020	MIM																	
Bearbeitet	11.05.2020	MIM																	
Geprüft	11.05.2020	E.Müller																	
Freigabe	11.05.2020	E.Müller																	
 info@nivell.com www.nivell.com	Zeichnungsnummer 5020-00	Index A0	Blatt 1 von 2																