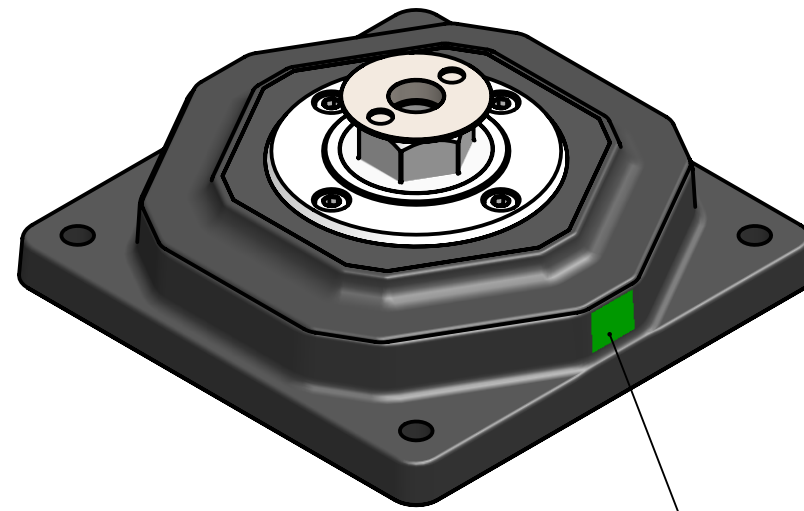
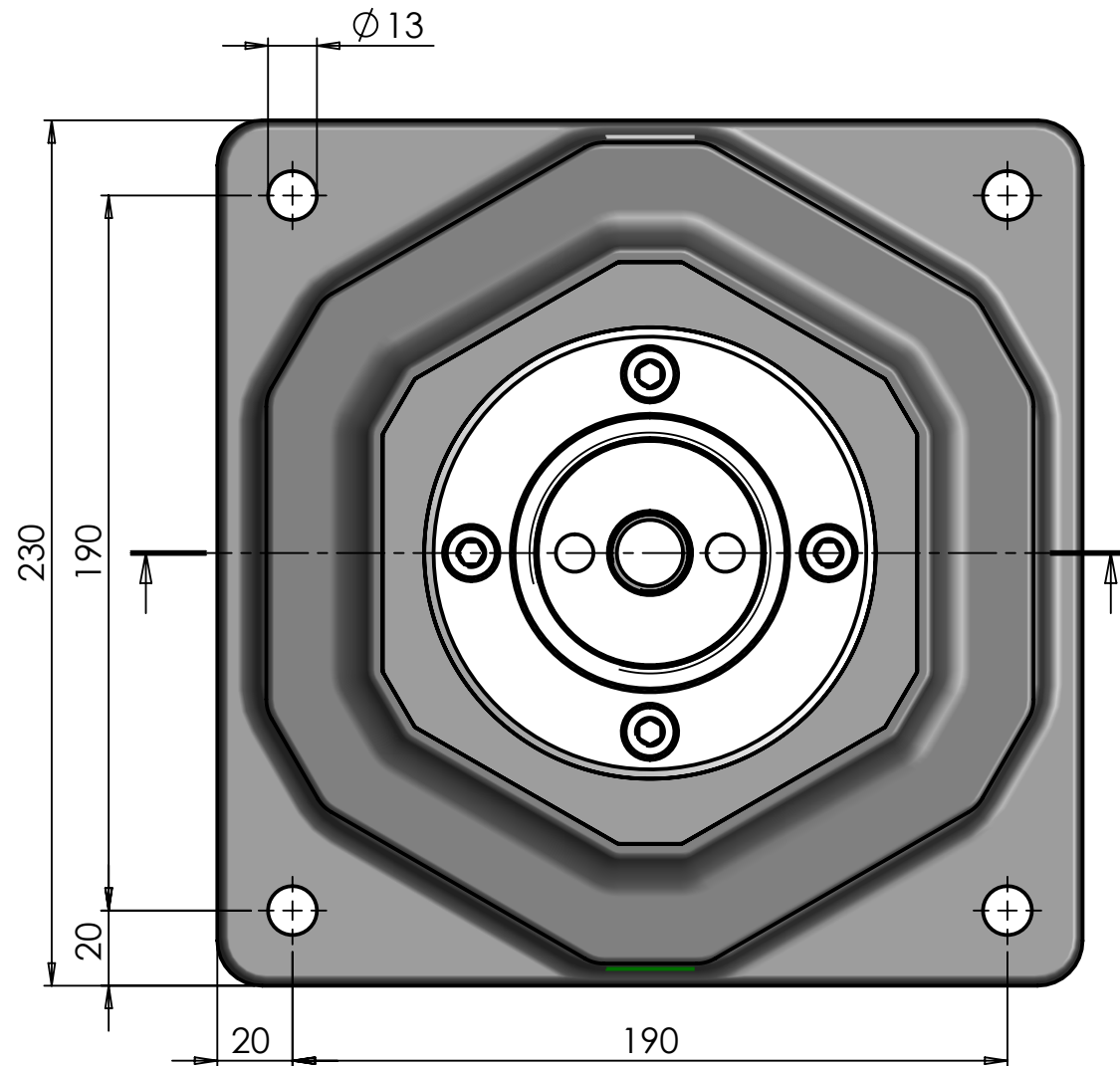
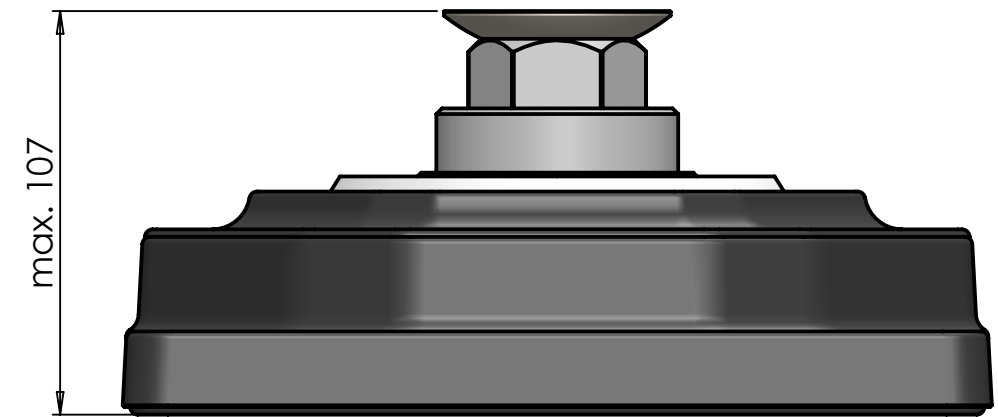
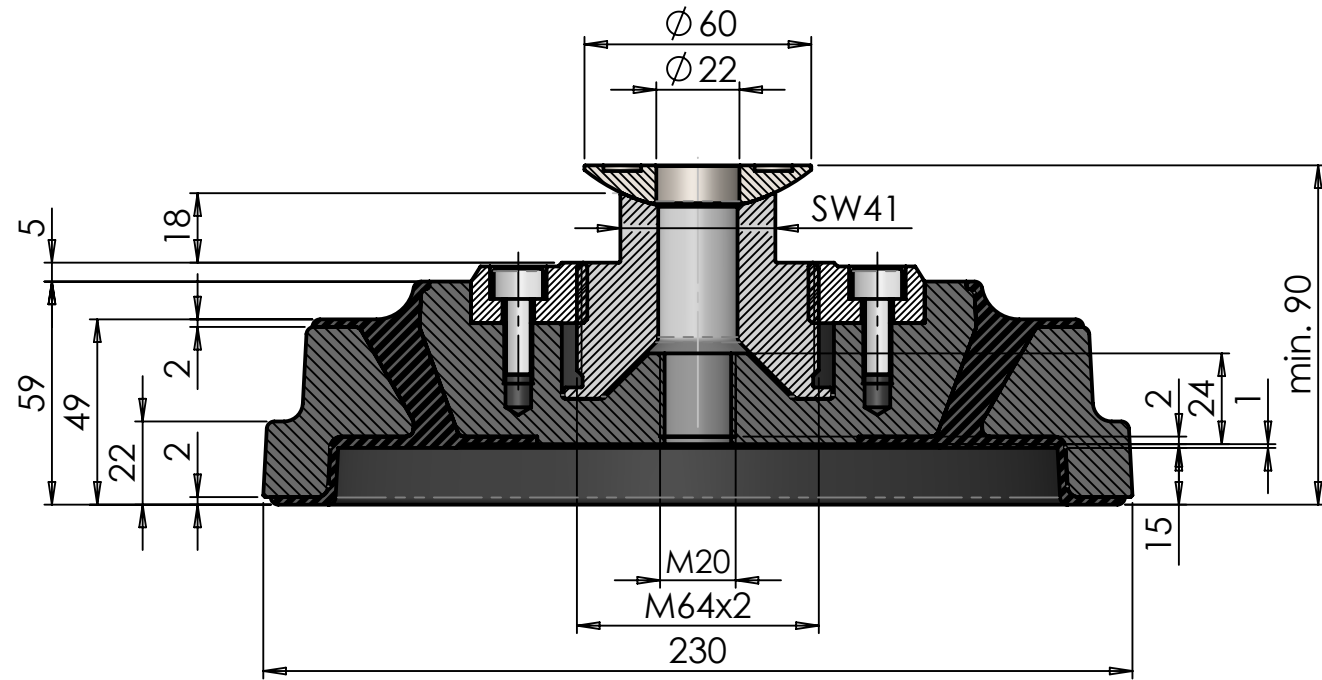


Maximales Anzugsdrehmoment für den M20 Anschraubbolzen = 100 Nm



Technische Daten
 Verstell Weg 17 mm
 Verstellung pro Umdrehung 2 mm
 Eigenfrequenz bei statischer Belastung von 10 kN Δ 7.9 Hz
 Eigenfrequenz bei statischer Belastung von 15 kN Δ 6.2 Hz
 Eigenfrequenz bei statischer Belastung von 20 kN Δ 5.5 Hz
 Eigenfrequenz bei statischer Belastung von 25 kN Δ 4.9 Hz
 Max. statische Belastung 25 kN
 Gewicht ca. 11.61 kg

Markierung für 60° Shore
 RAL 6002 Laubgrün

Bearbeitungsmasse ohne Toleranzangabe nach DIN ISO 2768-mK		Schutzvermerk nach DIN 34 beachten!		Massstab 1:2	Gewicht (kg):
				Halbzeug:	Rohteil-Nr.: Korrosionsschutz:
Länge	Toleranz	Datum	Name	Benennung	
über 0,5-6	$\pm 0,1$	Bearb. 07.11.18	STM	Silent-Delta SDL-60-M64x2, M20	
über 6-30	$\pm 0,2$	Gepr. 15.11.18	E. Müller		
über 30-120	$\pm 0,3$	Freiga. 15.11.18	E. Müller		
über 120-400	$\pm 0,5$				
über 400-1000	$\pm 0,8$				
über 1000-2000	$\pm 1,2$			Zeichnungsnummer	Index
über 2000-4000	$\pm 2,0$			6926-00	A0
				Blatt 1 von 2	
Originalgrösse der Zeichnung: A3		Ind.	Ønd.-Nr.	Datum	Name
				Ursprung:	Ers. f.:
				Ers. d.:	

Nivell
 CH - 5620 Bremgarten
 Tel: + 41 / 56 6482380
 Fax: + 41 / 56 6482381
 E-mail: info@nivell.com