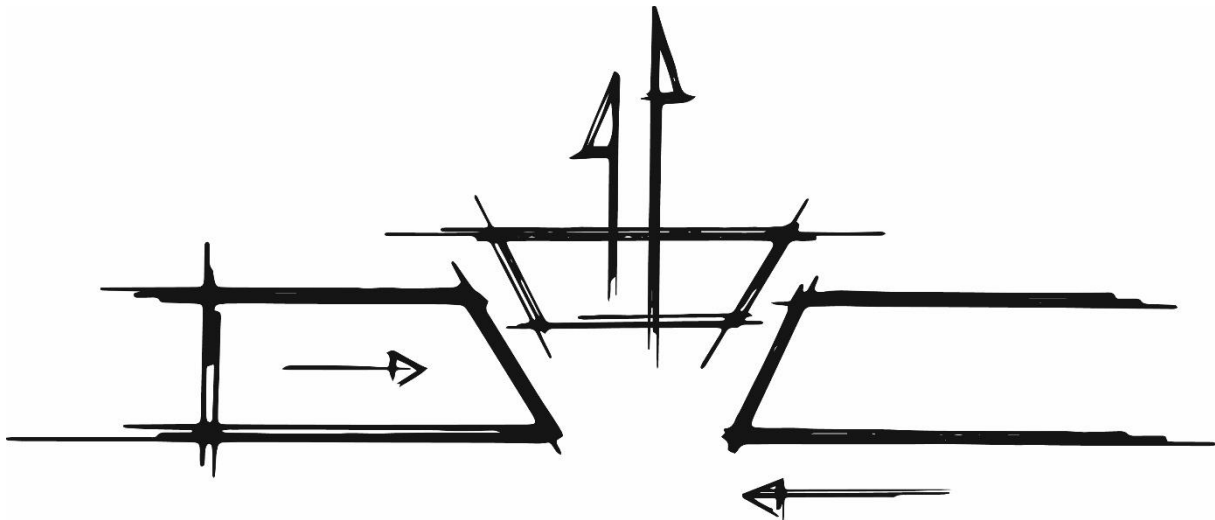


Instructions de montage

Double-cale Typ DKG / DKHG

- scellement dans le sol -



1

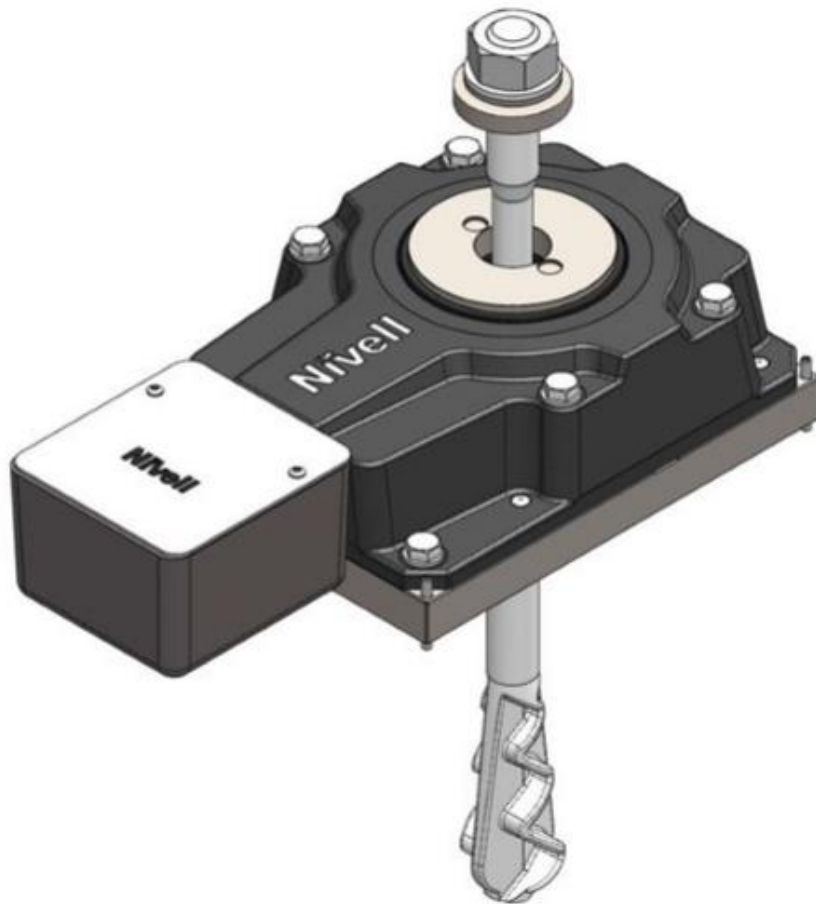
PRÄZISION



INNOVATION

Double-cale type DKG/DKHG à sceller et ancrer dans le sol

La machine est fixée au sol par la vis de scellement passant au centre de la double-cale, cette dernière étant scellée dans une réservation de fondation du bâtiment.



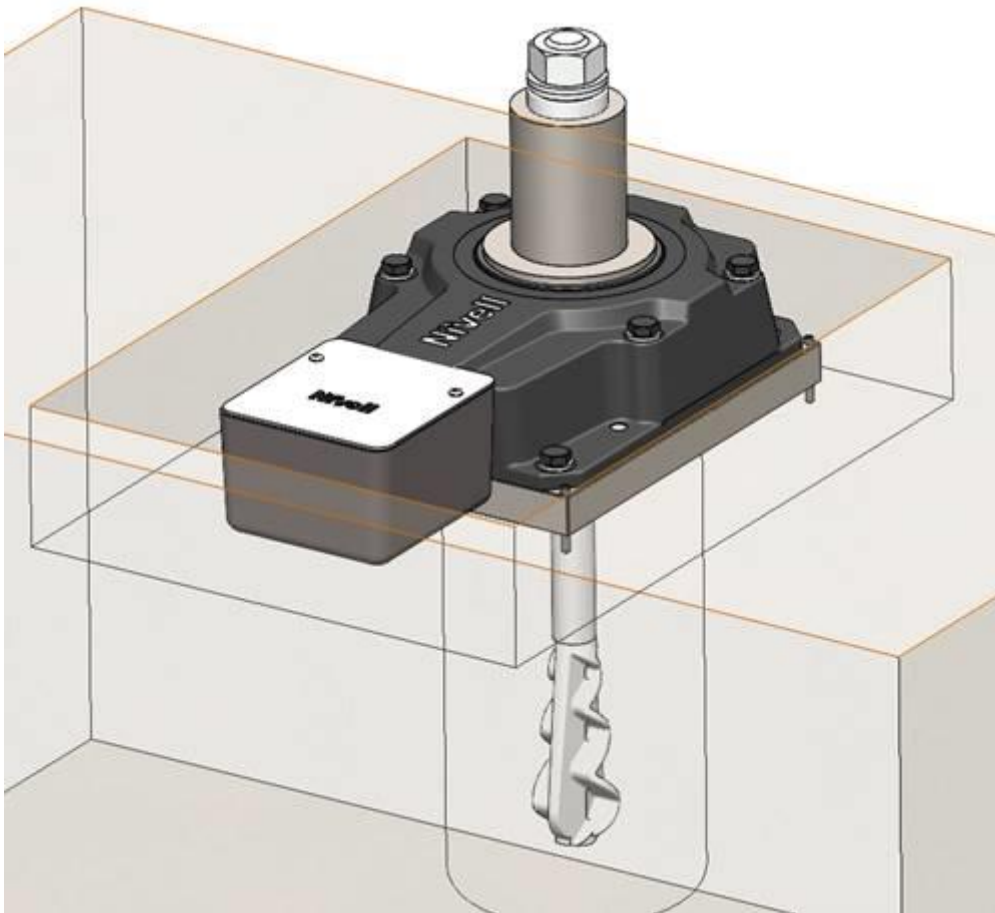
2 méthodes de montage sont ici à distinguer :

- Montage au préalable par scellement des double-cales avec vis de fixation centrale dans les réservations prévues dans le sol
- Montage par fixation des double-cales sous la machine au moyen des vis de fixation centrale avant que la machine, avec ses double-cales suspendues, ne soit déposée au sol

Montage au préalable par scellement des double-cales avec vis de fixation centrale dans les réservations prévues dans le sol

Cette méthode prévoit le montage des double-cales avec leur vis de fixation centrale dans les réservations prévues dans le sol pour la double-cale et sa vis de fixation centrale avant que la machine ne soit livrée sur site.

L'avantage de cette méthode consiste dans le fait que toute la partie de génie civil et le montage des double-cales peuvent être effectués avant que la machine ne soit livrée sur le site de montage. Cela permet ainsi de créer une période de temps masqué profitable au fabricant de machine du point de vue des délais de livraison de la machine et du temps de séchage du mortier de scellement.

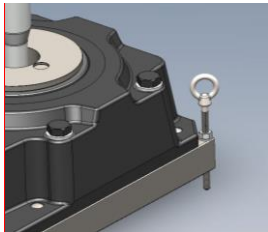


Réalisation des fondations

Les exigences et spécifications du fabricant de la machine en matière de fondation du bâtiment doivent être suivies scrupuleusement. Si nécessaire, l'intervention d'ingénieurs civil ou de spécialistes en statique de bâtiment doit être considérée par le responsable du montage.

Montage et positionnement des double-cales aux points d'appui de la machine avant le coulage du mortier de scellement

Selon le type de double-cale, des anneaux de levage sont livrés avec les double-cales. Ces derniers peuvent être utilisés pour faciliter la manipulation. (voir illustration ci-dessous)

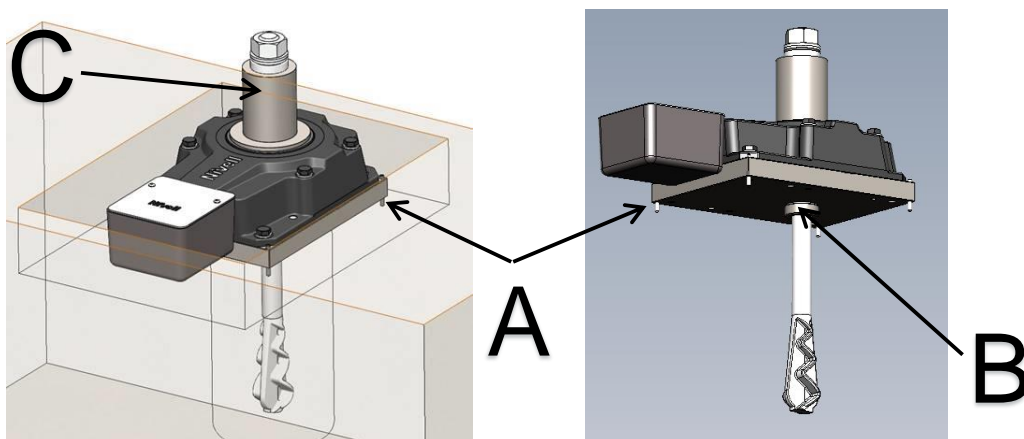


Positionner les double-cales à l'aide d'un système de positionnement Laser 3-axes (X, Y, Z) en utilisant les 3 vis de pré-nivellement (livrées selon le type de double-cale - voir Pos. A dans l'illustration ci-dessous) dans les réservations prévues à cet effet, après avoir :

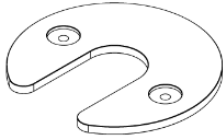
- réglé la position verticale de la vis de fixation centrale par rapport à la double-cale au moyen de l'anneau de positionnement (voir Pos. B dans l'illustration ci-dessous)

et

- serré l'écrou de la vis de fixation centrale en utilisant une entretoise d'épaisseur égale au châssis de la machine à cet endroit (par exemple, un tube en acier - voir Pos. C dans l'illustration ci-dessous)



Au besoin et selon les conditions de finition du sol, utiliser les rondelles compensatrices type D-4 ou D-6 (voir illustration ci-dessous).



S'assurer que la double-cale ne bouge pas et reste dans sa position pré-nivelée durant l'opération de scellement au sol. Au besoin, fixer la double-cale au moyen de fers à béton pointé à la carcasse ou à la plaque de base et arrimé aux parois de la réservation.

Faire attention à ce que la surface supérieure du carter de la double cale dépasse légèrement le niveau du sol fini.

La double-cale est maintenant prête pour l'opération de coulage du mortier de scellement.

Coulage du mortier de scellement dans les réservations

Les réservations doivent être propres et humidifiées avant le coulage du mortier de scellement.

L'utilisation d'un mortier de scellement sans retrait à haute résistance tel que Pagel V1 est recommandé.

L'observation rigoureuse des instructions du fabricant de mortier quant au respect des conditions environnementales sur le site de montage de la machine tels que le taux d'humidité admissible, la plage de températures, le temps de préparation et les proportions eau/poudre du mortier de scellement, etc. est primordiale.

Avant la coulée du mortier, s'assurer que les réservations de fondation soient propres et exemptes de poussière.

Humidifier ensuite toutes les surfaces de contact des réservations. Les réservations sont alors prêtes pour la coulée du mortier.

Une alternative à l'humidification des réservations consiste en un primaire d'adhérence (p.ex. Pagel EH1) qui garantira une très bonne attache des 2 systèmes de béton en présence.

Couler le mortier de scellement soigneusement dans les réservations tout en s'assurant que les double-cales restent parfaitement en place lors de cette opération.

6

Attention à ce que le mortier de scellement n'atteigne pas la surface supérieure du carter de la double-calle.

Effectuer le coulage en une seule opération, sans interruption.

Ne plus manipuler les vis de pré-nivellement après cette opération de coulage.

Veiller à ce qu'aucune formation de bulle d'air se soit formée sous les double-cales.

Une fois que le mortier est assez sec, retirer les entretoises (p.ex. tubes en acier)

Protéger les filets des vis de fixation avec des fourreaux en plastique jusqu'à ce que l'installation de la machine soit terminée.

Attention ! respecter les temps d'attente et de séchage nécessaires entre les différentes opérations

Dépose de la machine

Afin de ne pas surcharger l'une ou l'autre double-cale déjà installée dans le sol, l'emploi de cales auxiliaires est fortement recommandé.

Le processus de dépose est le suivant :

Positionner une cale auxiliaire auprès de chaque double-cale (p.ex. plaques d'acier de compensation, ou cales synthétiques fines à haute résistance, etc., voir illustration ci-dessous)

Positionner les cales auxiliaires en fonction de la hauteur choisie pour les double-cales de telle manière que les cales auxiliaires puissent être facilement retirées avant l'opération de nivellement final de la machine.

Veiller à ce que les surfaces de contact (machine ou châssis ainsi que les surfaces supérieures des double-cales) soient propres avant la dépose.

Dans le cas où la machine devait être encore légèrement alignée latéralement après sa dépose, prévoir de graisser suffisamment les surfaces de contact avant la dépose.

La machine peut maintenant être déposée sur les cales auxiliaires avec un engin de transport adéquat.

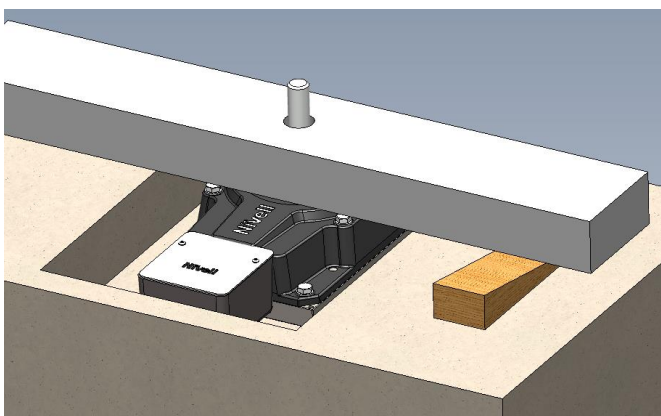
Une attention particulière à ne pas endommager les filets des vis de fixations des double-cales doit être observée durant cette opération de dépose.

Plus l'ensemble de mesures de pré-nivellement et de dépose est précis, plus l'opération de nivellement final sera aisée.

Opérer soigneusement le transfert des cales auxiliaires sur les double-cales.

Retirer les cales auxiliaires et les cadres en bois (s'ils ont été employés jusque-là).

Retirer les fourreaux de protections des filets de vis.



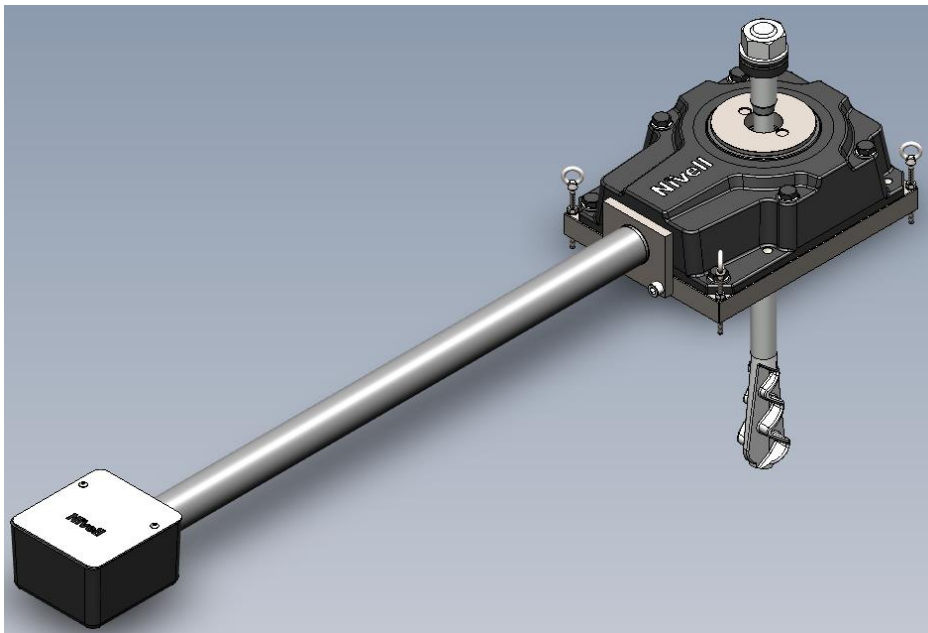
La machine est prête pour l'opération de nivellement final.

Remarque importante :

Selon la taille de la machine, une dépose directe sur les double-cale (sans cale auxiliaire) pourrait être envisagée. Si cette option devait être envisagée, une précaution toute particulière devrait alors être observée pendant la dépose afin de ne pas surcharger certaines double-cales par rapport à d'autres.

Remarque:

Il existe une variante de la double cale type DKG / DKHG avec prolongation (voir illustration ci-dessous). Cette variante suit le même processus d'installation comme décrit précédemment (bien entendu, avec une réservation dans le sol prévue en adéquation)



Nivellement final de la machine

Régler la clef dynamométrique sur le couple correspondant à la charge de réglage maximal de la double-cale (voir la fiche technique de la double-cale correspondante), ceci afin d'éviter toute possibilité d'endommagement de cette dernière par application d'un couple inapproprié à la vis de nivellement.

(voir détails sous « PRÉCISIONS IMPORTANTES CONCERNANT LE NIVELLEMENT ET LE SERRAGE » dans la brochure d'introduction).

Niveler la machine avec méthode et précision.

Une fois que la machine est parfaitement nivelée, introduire les rondelles conique et concave ainsi que la rondelle plate et finalement l'écrou de serrage sur chaque vis de fixation.

De manière générale, il n'est pas permis de serrer l'écrou de la vis de fixation avant que l'opération de nivellement final ne soit complètement terminée.

En cas de nivellement contre le bas, prendre soin de rattraper le jeu dans le filet de vis en réalisant le dernier mouvement de nivellement final contre le haut.

Après ladite opération de nivellement final, appliquer le couple prévu par vos soins sur chaque vis de fixation.

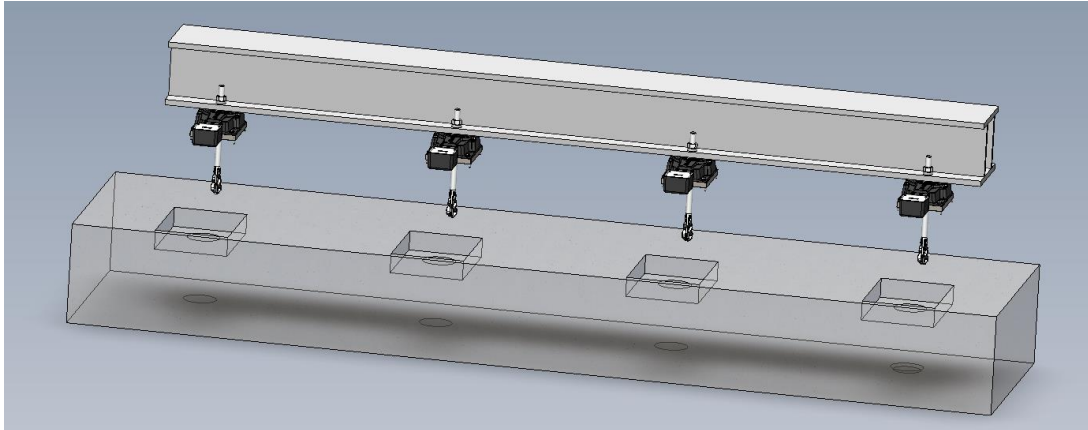
Ne jamais niveler contre l'écrou de la vis de fixation déjà serré

Remarque importante :

Avant le serrage final, la machine peut encore être légèrement alignée latéralement en utilisant nos systèmes de réglage latéral (disponibles en option).

Si vous deviez avoir des questions sur des points non couverts par ces instructions de montage, n'hésitez pas à nous contacter.

Montage par fixation des double-cales sous la machine au moyen des vis de fixation centrale avant que la machine, avec ses double-cales suspendues, ne soit déposée au sol



Cette méthode implique la fixation des double-cales à la machine au moyen des vis de fixation avant que le tout, machine et double-cales ne soient déposées dans les réservation prévues dans des fondations du bâtiment pour y être scellées.

Cette méthode à l'avantage de simplifier le montage en termes de précision et de facilité d'installation. En effet toutes les exigences en matière de précision de dépose de la machine telles que dépose très précise de la machine sur les doubles-cales déjà installées au préalable sans endommager les filets de vis comme décrites dans le chapitre précédent « Montage au préalable par scellement des double-cales avec vis de fixation centrale dans les réservations prévues dans le sol », ne sont en effet plus requises.

10

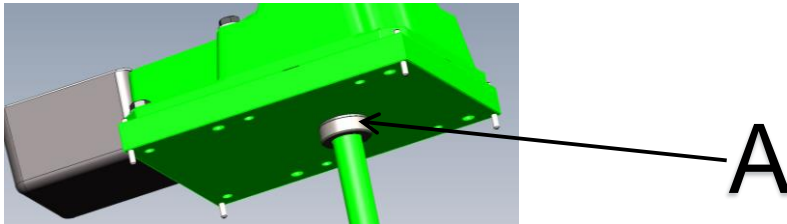
Réalisation des fondations

Les exigences et spécifications du fabricant de la machine en matière de fondation du bâtiment doivent être suivies scrupuleusement.

Si nécessaire, l'intervention d'ingénieurs civil ou de spécialistes en statique de bâtiment doit être considérée par le responsable du montage.

Montage des double-cale par suspension à la machine

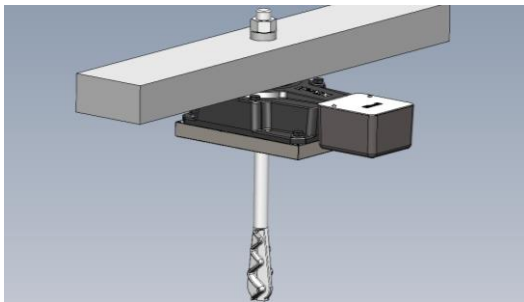
Pré-ajuster la hauteur des vis de fixation en ajustant l'anneau de réglage fourni avec les vis à la hauteur choisie (voir Pos. A dans l'illustration ci-dessous).



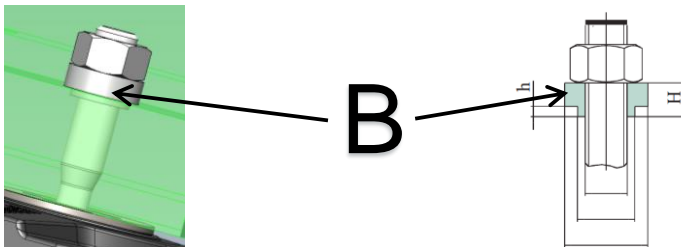
Veiller à ce que les surfaces de contact (machine ou châssis ainsi que les surfaces supérieures des double-cales) soient propres avant la fixation des double-cales.

Dans le cas où la machine devait être encore légèrement alignée latéralement après sa dépose, prévoir de graisser suffisamment les surfaces de contact.

Suspendre les double-cale sous la machine au moyen de leur vis de fixation.



L'utilisation de bague de guidage pour centrer les vis de fixation dans les trous de passage du châssis de la machine est fortement recommandée (voir Pos. B dans les illustrations ci-dessous). En effet, si la machine doit postérieurement être légèrement alignée latéralement, on profitera du fait que l'axe de toutes les vis de fixation soient parfaitement alignées sur l'axe des trous de passage, ceci permettant un léger alignement de la machine dans toutes les directions du plan X & Y.



Serrer maintenant l'écrou de la vis de fixation en s'assurant que la double-cale reste dans la position prévue.

Dépose de la machine

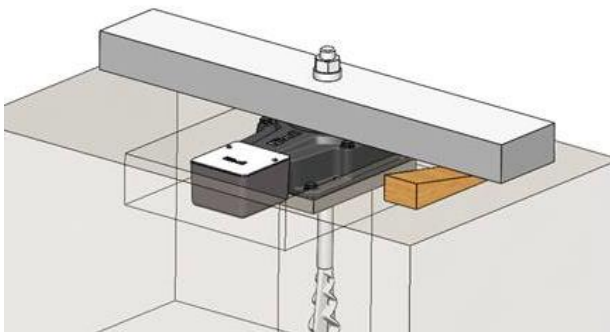
Positionner une cale auxiliaire auprès de chaque double-cale (p.ex. plaques d'acier de compensation, ou cales synthétiques fines à haute résistance, etc., voir illustration ci-dessous)

Faire attention à ce que la surface supérieure du carter de la double cale dépasse légèrement le niveau du sol fini.

Positionner les cales auxiliaires en fonction de la hauteur choisie pour les double-cales de telle manière que les cales auxiliaires puissent être facilement retirées avant l'opération de nivellement final de la machine.

La machine peut maintenant être déposée sur les cales auxiliaires avec un engin de transport adéquat.

Plus l'ensemble de mesures de pré-nivellement et de dépose est précis, plus l'opération de nivellement final sera aisée.



La machine est maintenant prête pour l'opération de scellement final.

Remarque importante:

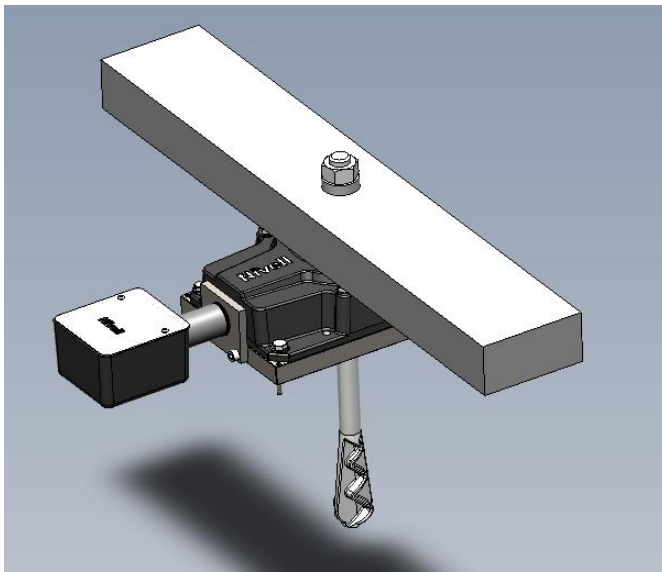
Afin d'atteindre une parfaite géométrie et de prévenir ainsi des tensions indésirables dans le châssis de la machine, il est hautement recommandé d'utiliser autant de cales auxiliaires que de double-cales.

Remarque:

Il existe également une variante de la double cale type DKG / DKHG avec prolongation (voir illustration ci-dessous).

Cette variante n'est pas prévue pour cette option de montage (en suspension).

Cependant, si ces prolongations sont très courtes, il y a tout de même une possibilité de suivre cette option de montage sous réserve de consultation de notre département technique qui se tient à votre disposition pour étudier et valider chaque cas individuel.



Scellement de la machine et de ses double-cales

Les réservations doivent être propres et humidifiées avant le coulage du mortier de scellement.

L'utilisation d'un mortier de scellement sans retrait à haute résistance tel que Pagel V1 est recommandé.

L'observation rigoureuse des instructions du fabricant de mortier quant au respect des conditions environnementales sur le site de montage de la machine tels que le taux d'humidité admissible, la plage de températures, le temps de préparation et les proportions eau/poudre du mortier de scellement, etc. est primordiale.

Avant la coulée du mortier, s'assurer que les réservations de fondation soient propres et exemptes de poussière.

Humidifier ensuite toutes les surfaces de contact des réservations. Les réservations sont alors prêtes pour la coulée du mortier.

Une alternative à l'humidification des réservations consiste en un primaire d'adhérence (p.ex. Pagel EH1) qui garantira une très bonne attache des 2 systèmes de béton en présence.

Couler le mortier de scellement soigneusement dans les réservations tout en s'assurant que les double-cales restent parfaitement en place lors de cette opération.

14

Attention à ce que le mortier de scellement n'atteigne pas la surface supérieure du carter de la double-cale.

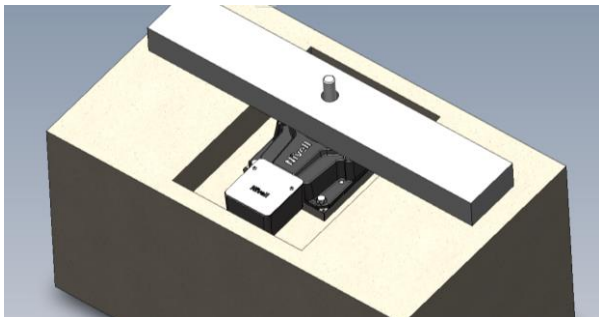
Effectuer le coulage en une seule opération, sans interruption.

Veiller à ce qu'aucune formation de bulle d'air se soit formée sous la plaque de base des double-cales.

Opérer soigneusement le transfert des cales auxiliaires sur les double-cales de manière.

Retirer les cales auxiliaires et les cadres en bois (s'ils ont été employés jusque-là).

Desserrer les écrous et retirer ces derniers ainsi que les bagues de guidage.



Attention ! respecter les temps d'attente et de séchage nécessaires entre les différentes opérations

La machine est maintenant prête pour le nivellement final.

Nivellement final de la machine

Régler la clef dynamométrique sur le couple correspondant à la charge de réglage maximal de la double-cale (voir la fiche technique de la double-cale correspondante), ceci afin d'éviter toute possibilité d'endommagement de cette dernière par application d'un couple inapproprié à la vis de nivellement.

(voir détails sous « PRÉCISIONS IMPORTANTES CONCERNANT LE NIVELLEMENT ET LE SERRAGE » dans la brochure d'introduction).

Niveler la machine avec méthode et précision.

Une fois que la machine est parfaitement nivelée, introduire les rondelles conique et concave ainsi que la rondelle plate et finalement l'écrou de serrage sur chaque vis de fixation.

De manière générale, il n'est pas permis de serrer l'écrou de la vis de fixation avant que l'opération de nivellement final ne soit complètement terminée.

En cas de nivellement contre le bas, prendre soin de rattraper le jeu dans le filet de vis en réalisant le dernier mouvement de nivellement final contre le haut.

Après ladite opération de nivellement final, appliquer le couple prévu par vos soins sur chaque vis de fixation.

Ne jamais niveler contre l'écrou de la vis de fixation déjà serré

Remarque importante :

Avant le serrage final, la machine peut encore être légèrement alignée latéralement en utilisant nos systèmes de réglage latéral (disponibles en option).

Si vous deviez avoir des questions sur des points non couverts par ces instructions de montage, n'hésitez pas à nous contacter.